



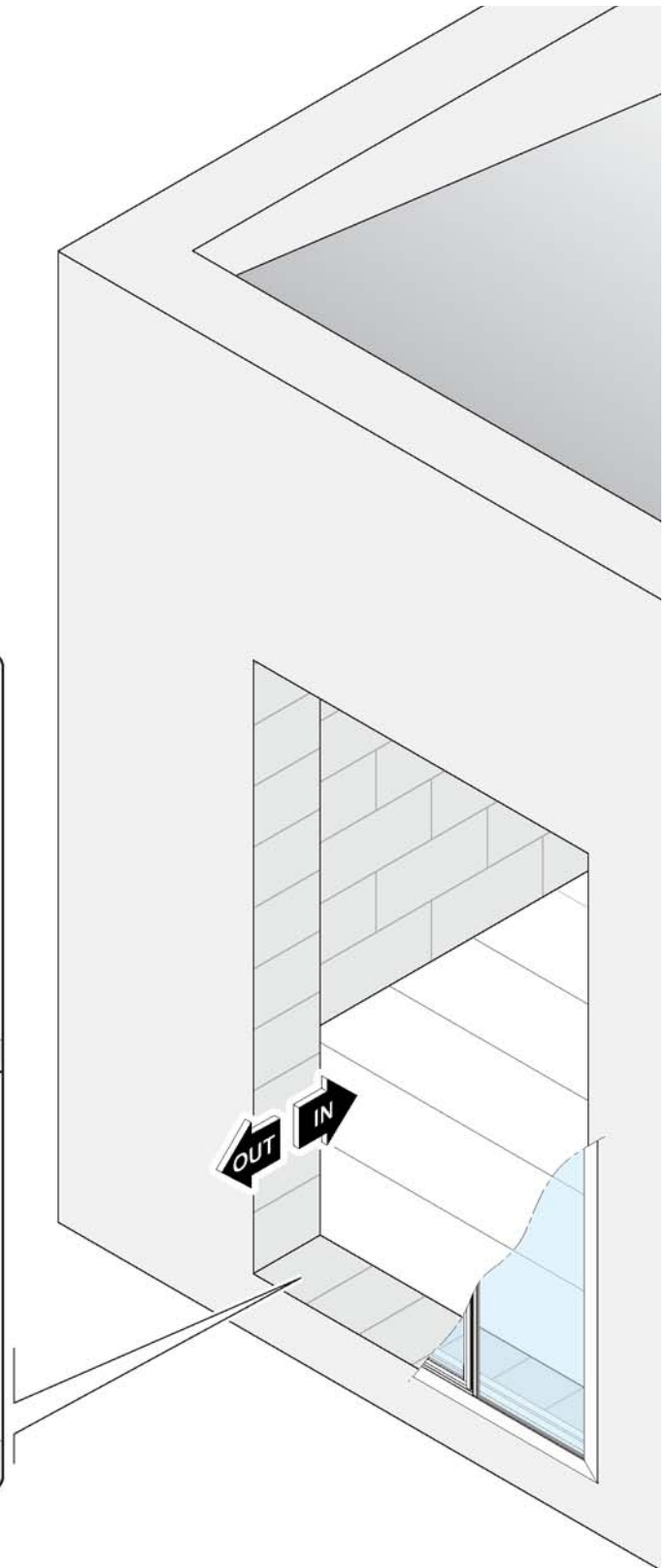
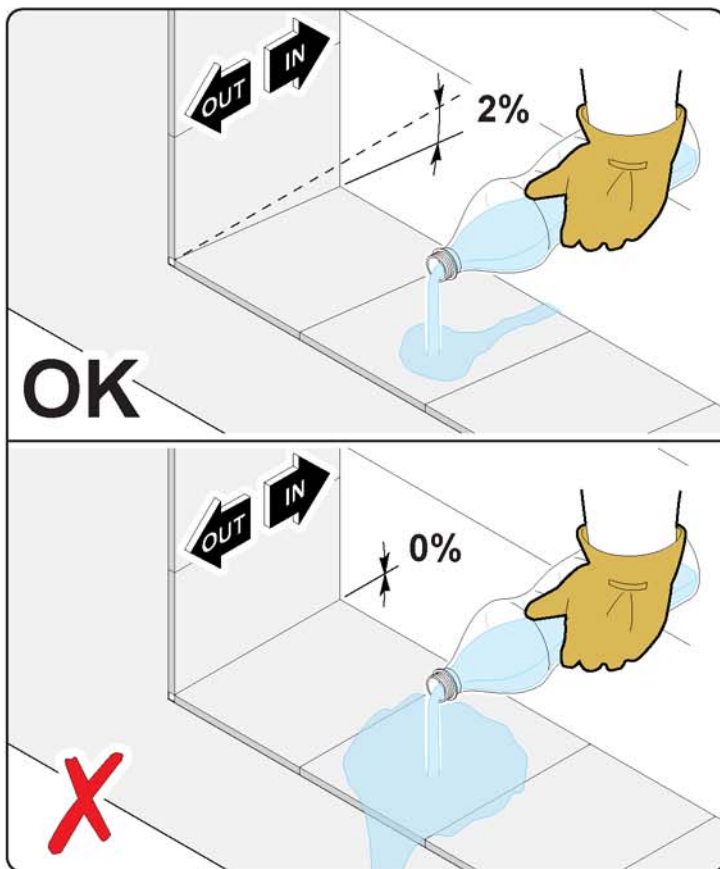
Porte e vetrate SMART

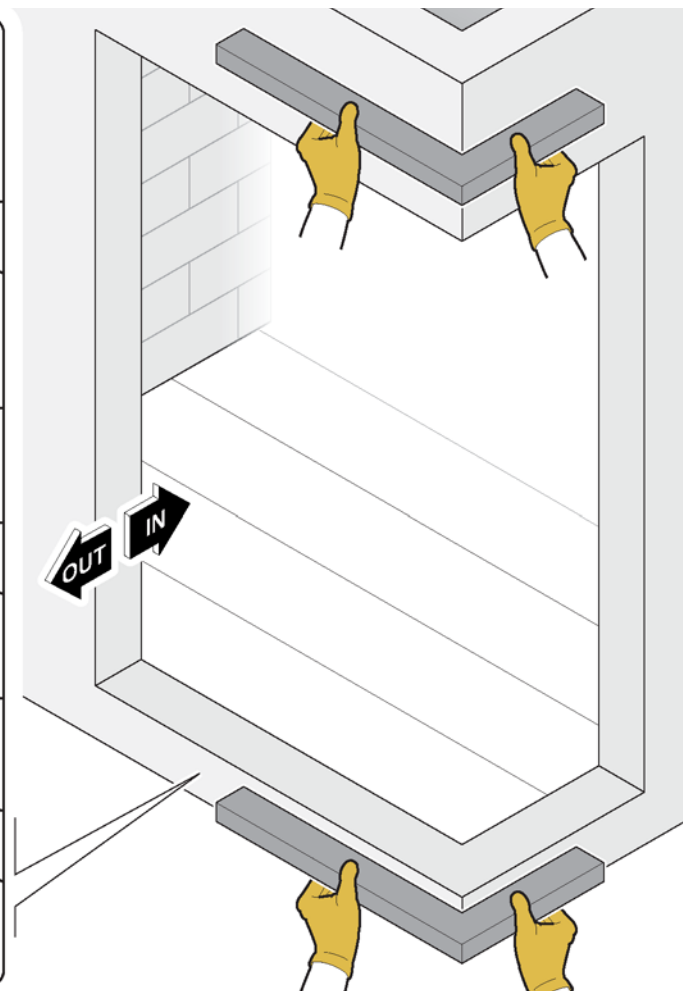
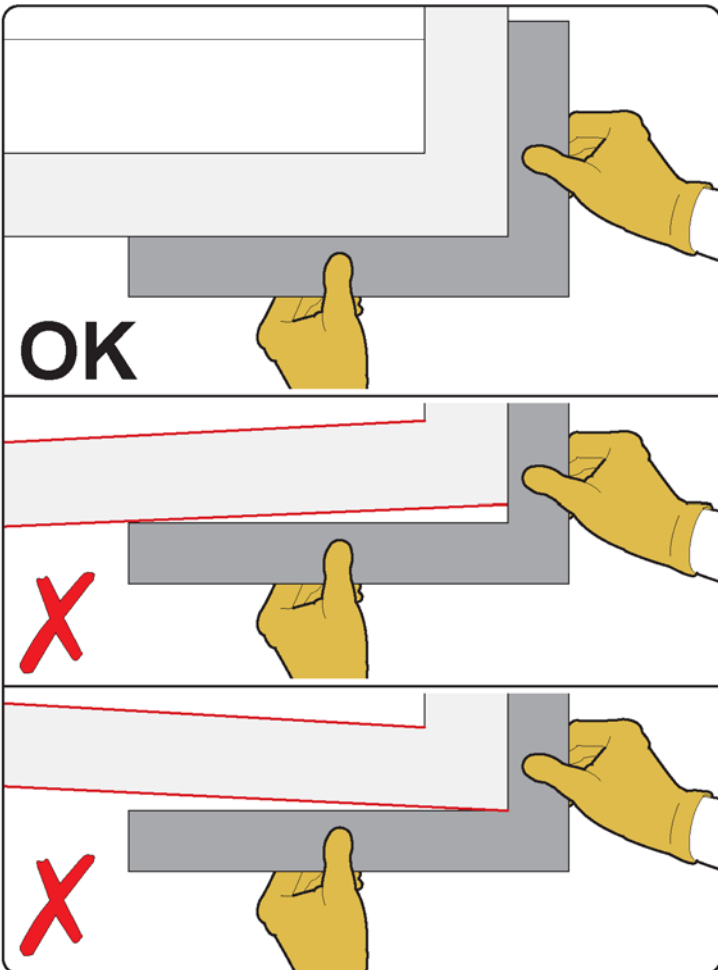
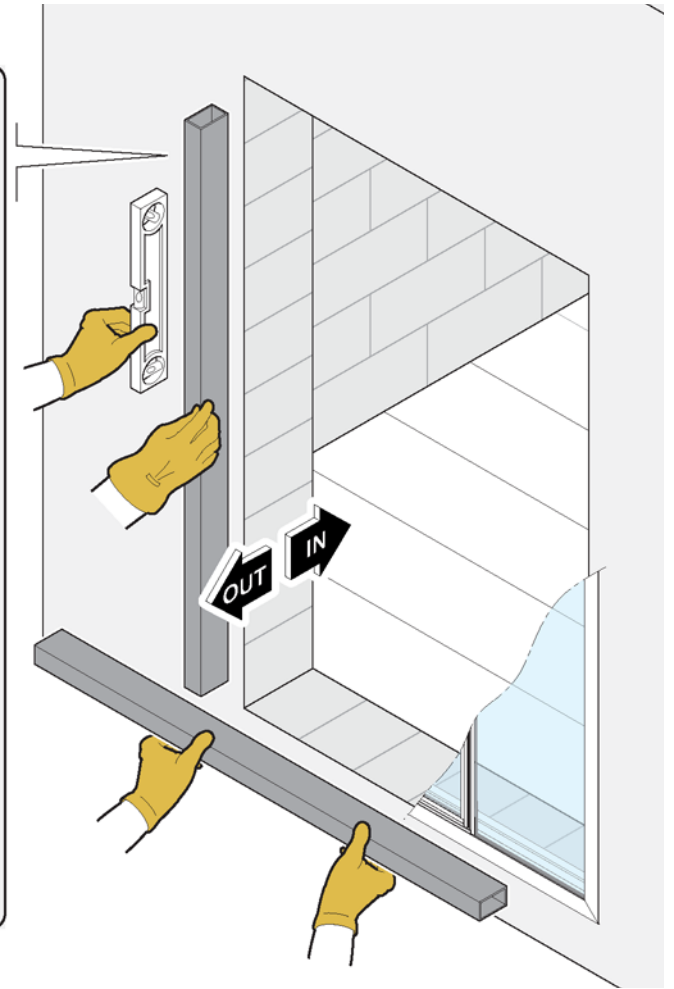
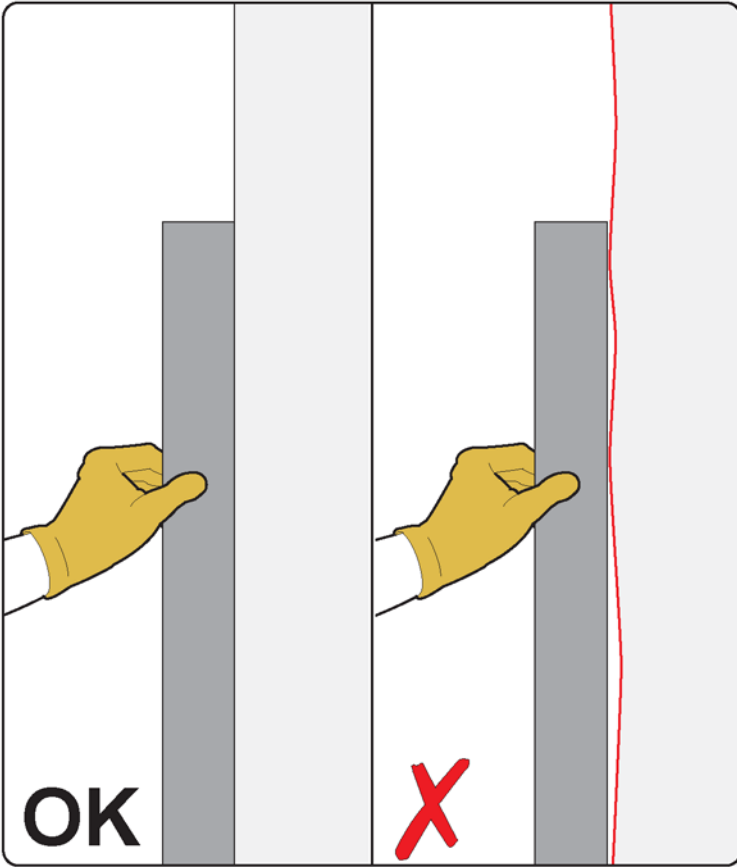
Doors and glass panels SMART

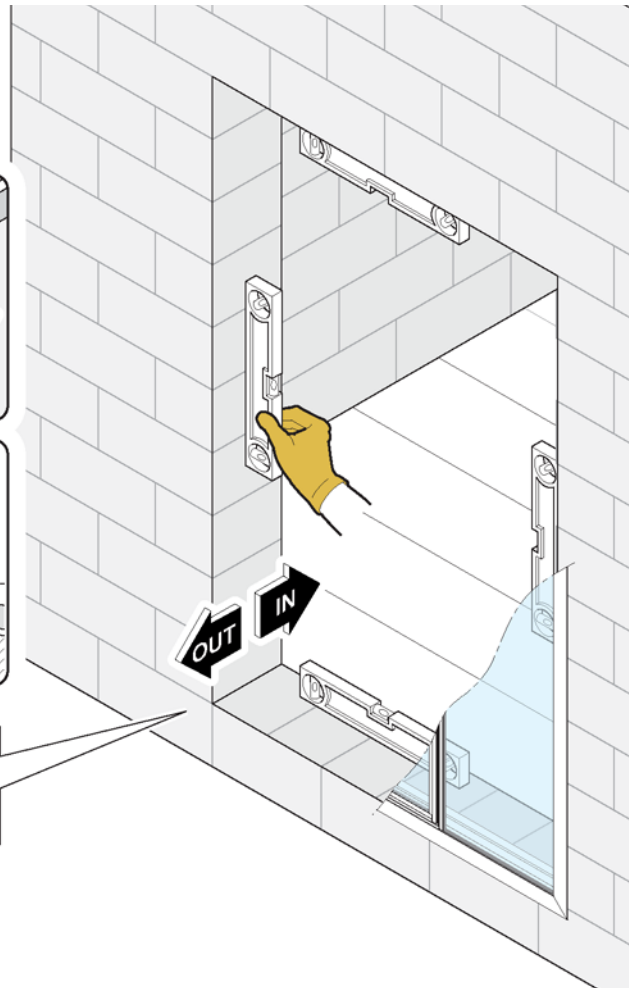
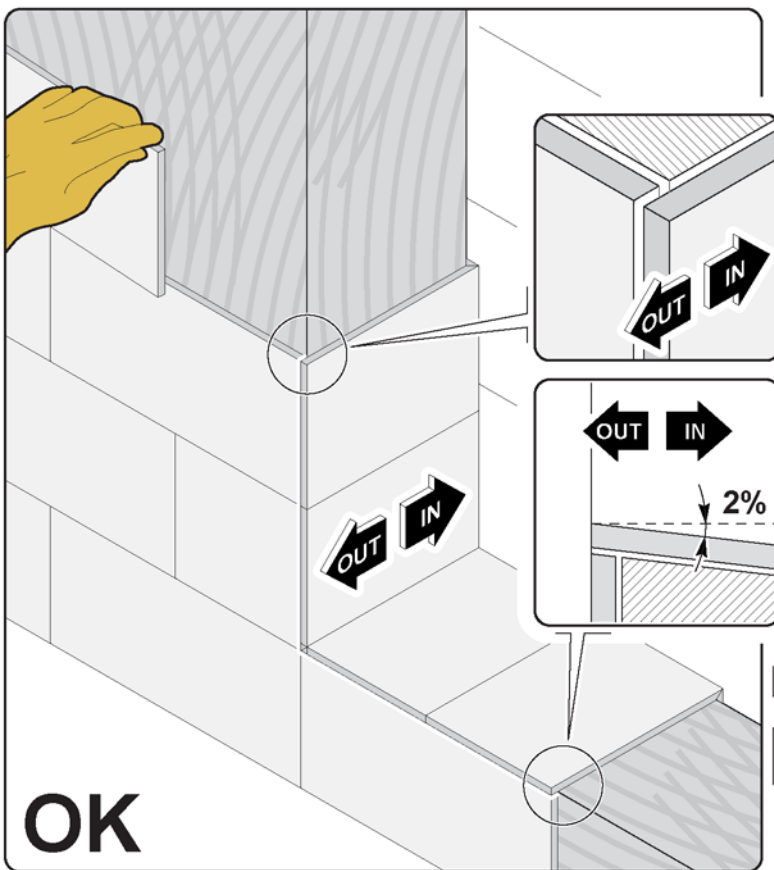
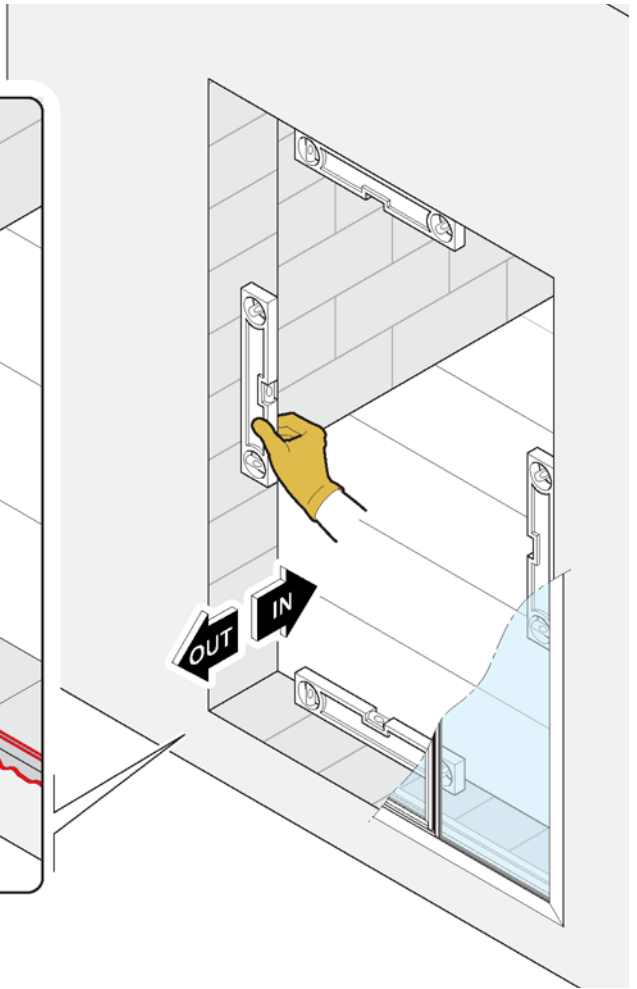
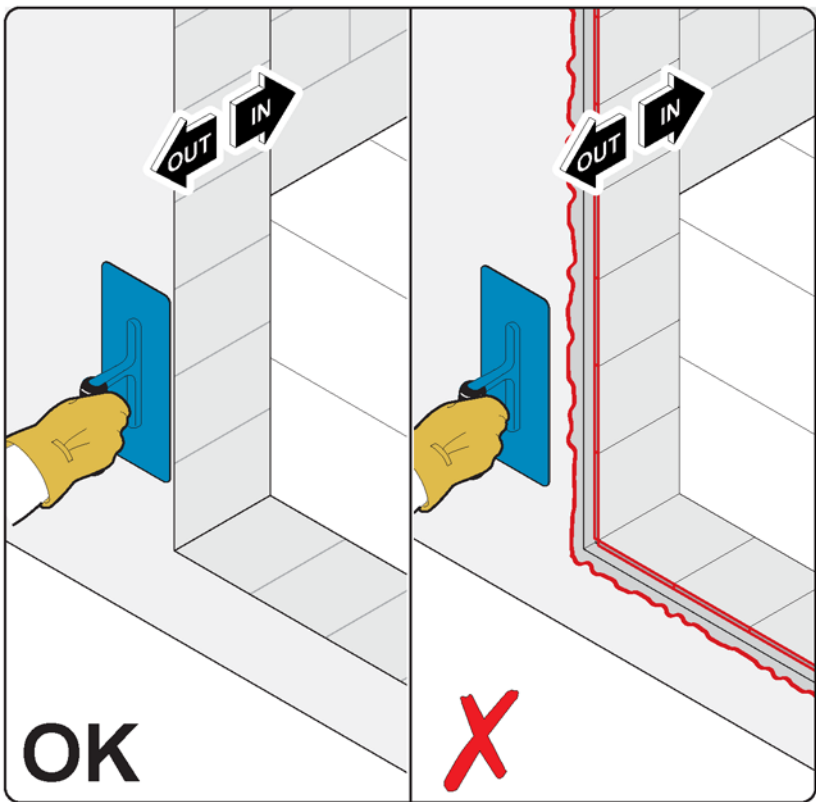
Portes et cloisons vitrées SMART

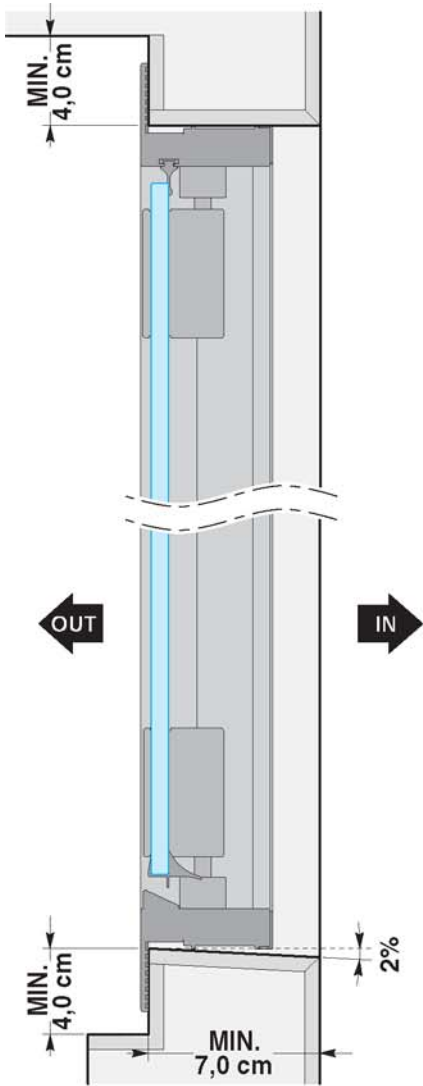
Türen und Verglasungen SMART

Accorgimenti per una corretta finitura del vano porta
Advices for a correct finishing of the door compartment
Procédé pour une finition correcte de l'espace porte
Vorgang zur richtigen Verarbeitung vom Tür Raum

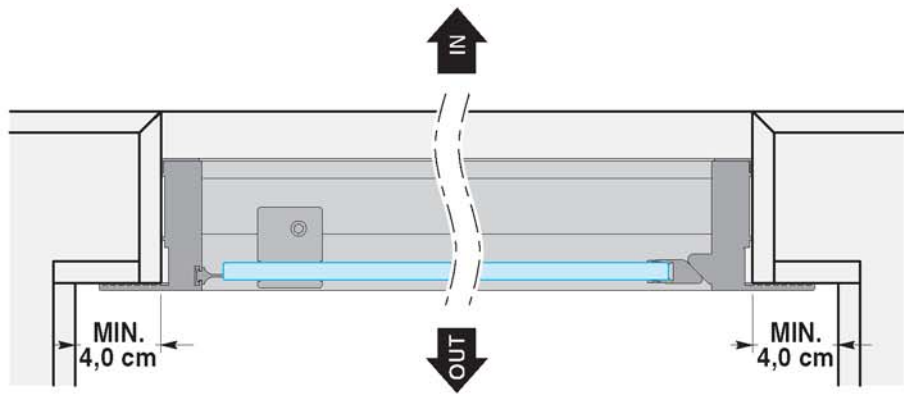
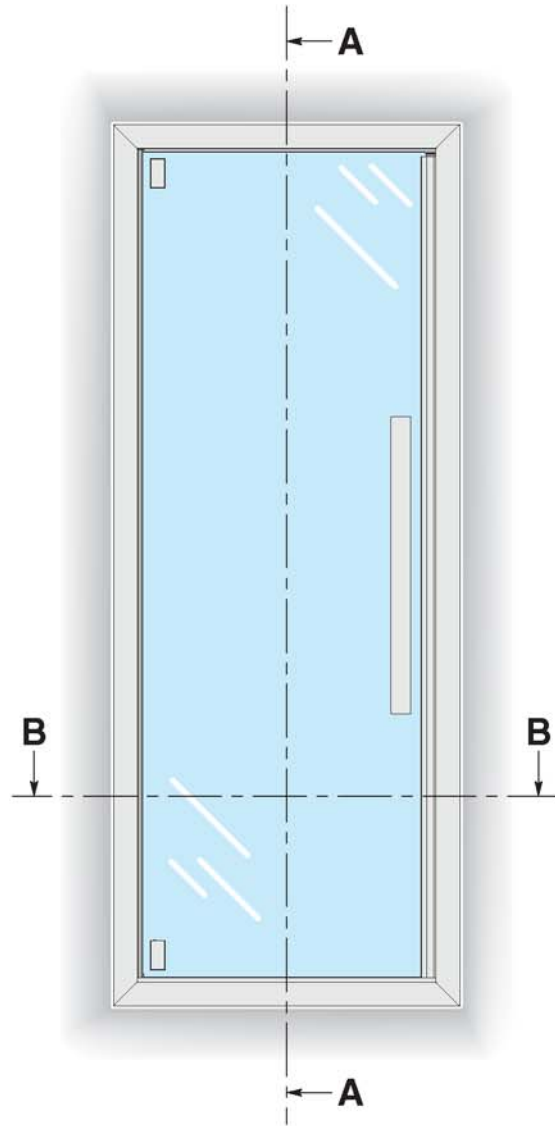




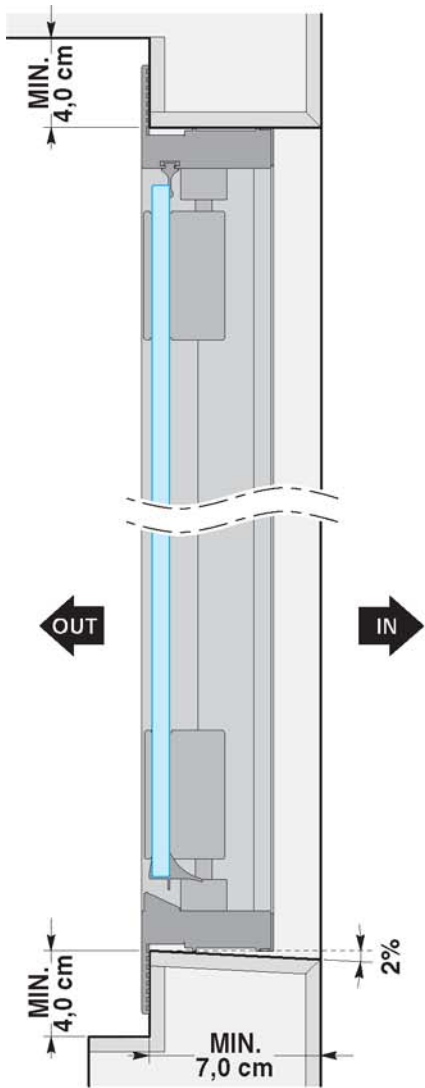




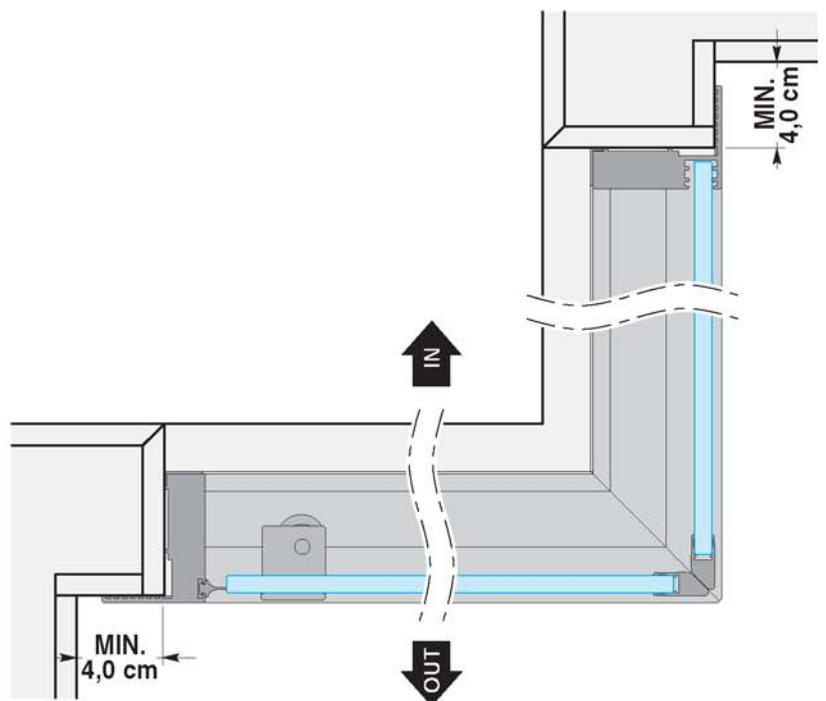
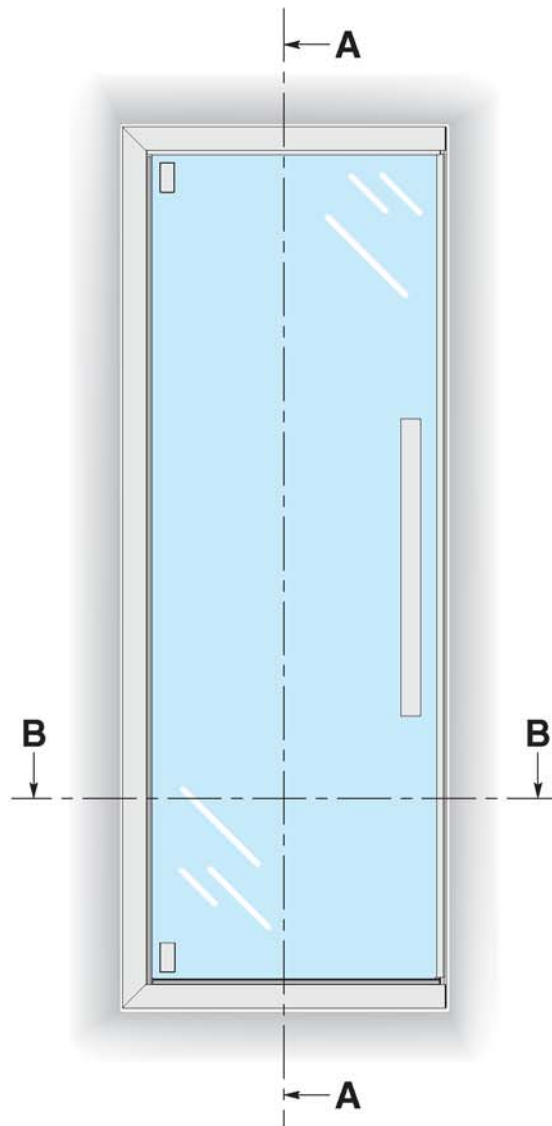
Sezione
Section
Section
Querschnitt **A-A**



Sezione
Section
Section
Querschnitt **B-B**



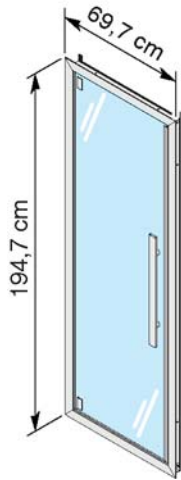
Sezione
Section
Section
Querschnitt **A-A**



Sezione
Section
Section
Querschnitt **B-B**

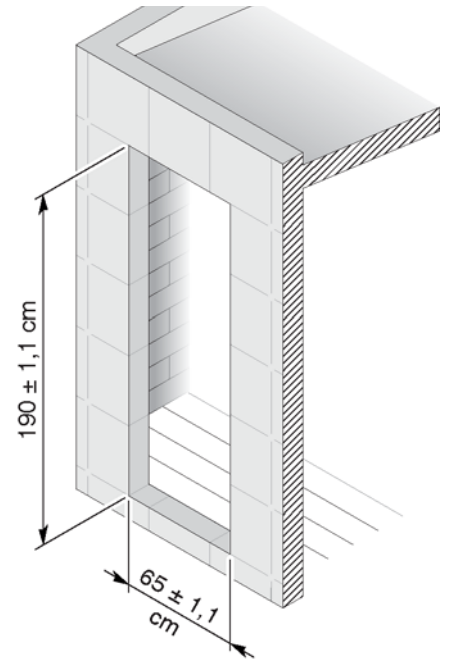
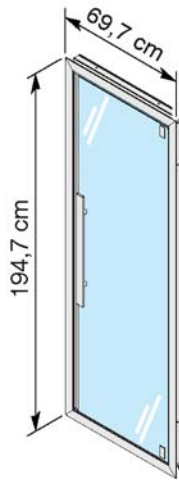
Smart 65 DX

Smart 65 R.H. version
Porte SMART 65 DTE
Tür SMART 65 RE



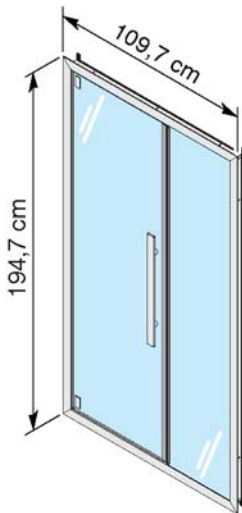
Smart 65 SX

Smart 65 L.H. version
Porte SMART 65 GCE
Tür SMART 65 LI



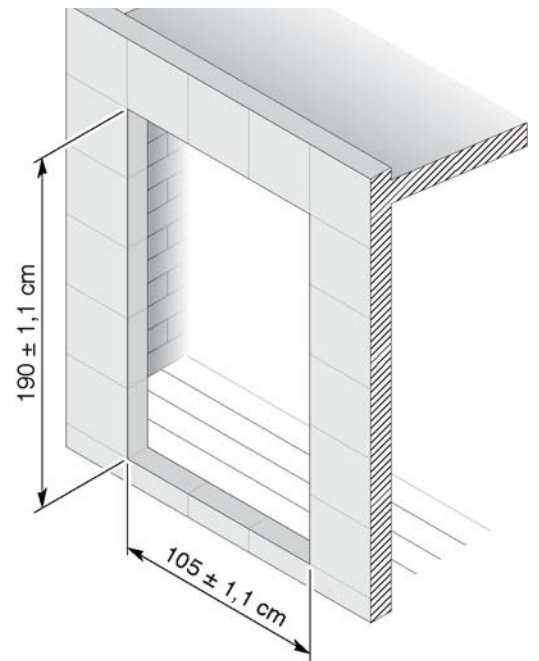
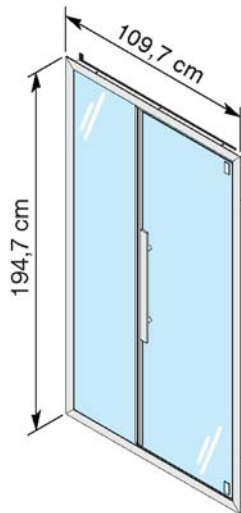
Smart 105 DX

Smart 105 R.H. version
Porte SMART 105 DTE
Tür SMART 105 RE



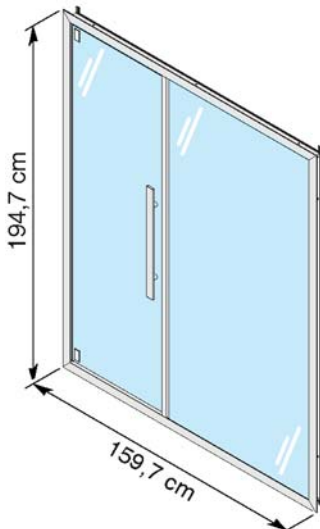
Smart 105 SX

Smart 105 L.H. version
Porte SMART 105 GCE
Tür SMART 105 LI



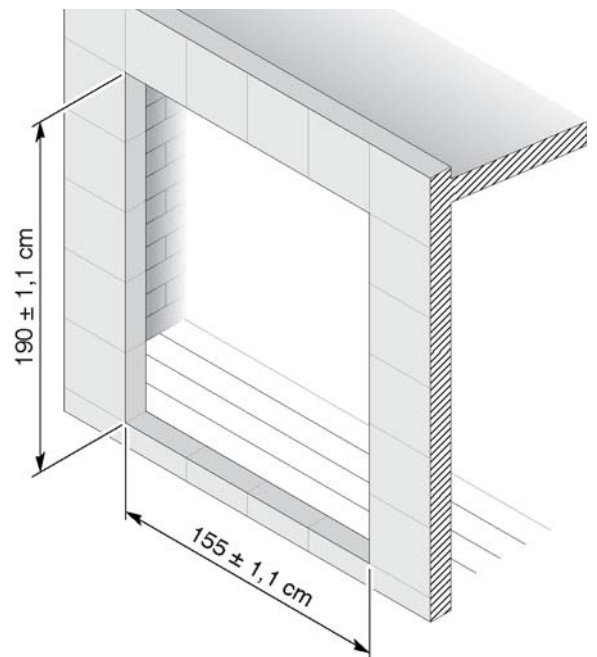
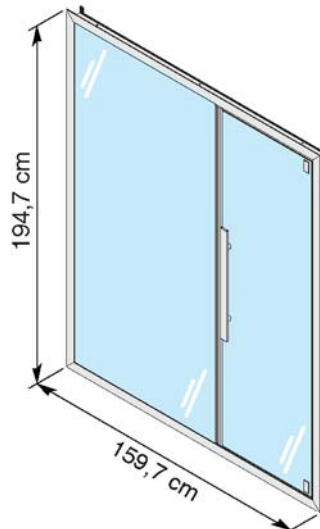
Smart 155 DX

Smart 155 R.H. version
Porte SMART 155 DTE
Tür SMART 155 RE

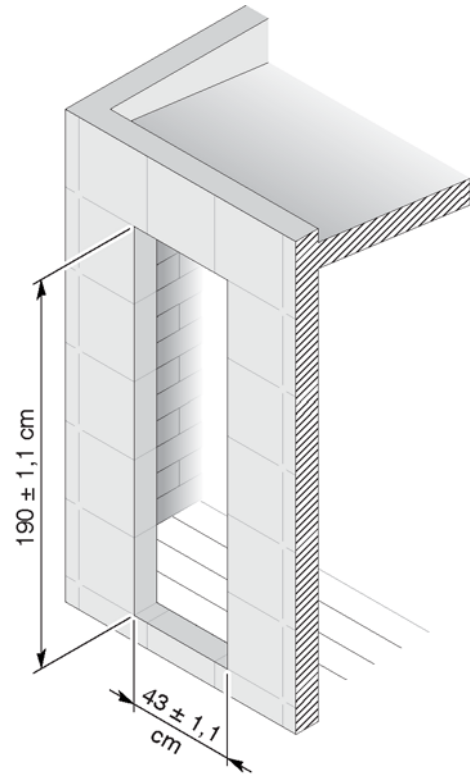
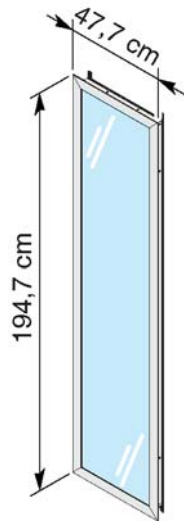


Smart 155 SX

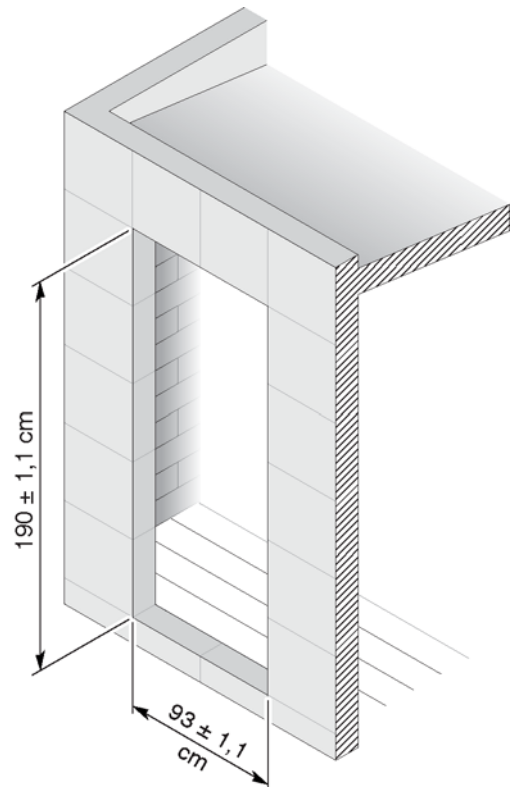
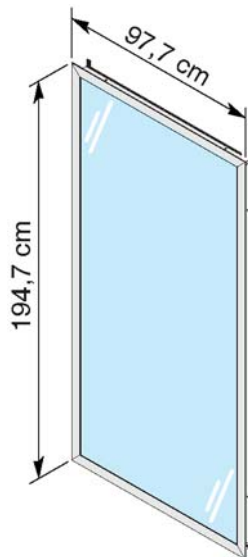
Smart 155 L.H. version
Porte SMART 155 GCE
Tür SMART 155 LI



Smart vetrata 40
Smart 40 glass panel
Cloisonvitree SMART 40
Verglasung SMART 40

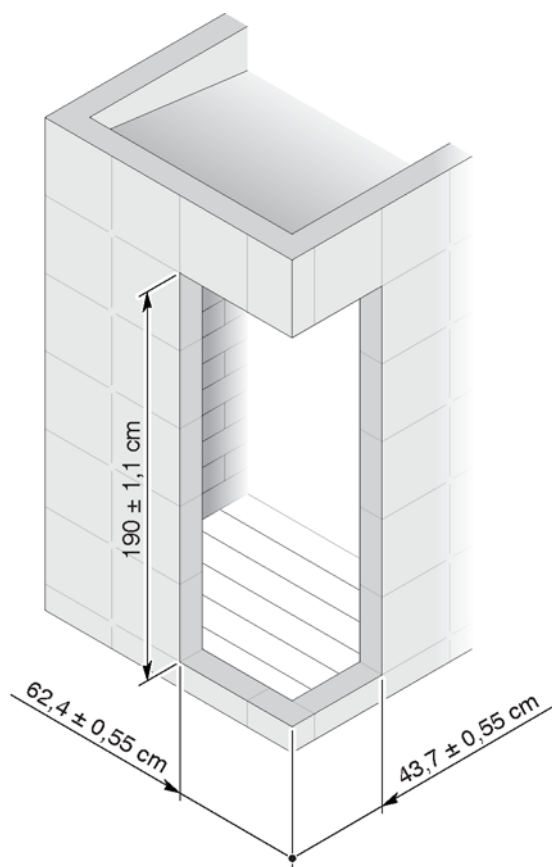
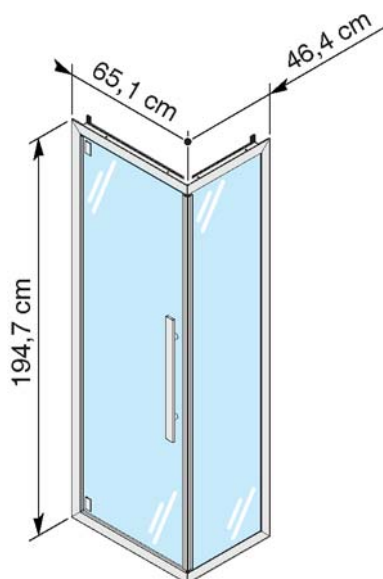


Smart vetrata 90
Smart 90 glass panel
Cloisonvitree SMART 90
Verglasung SMART 90



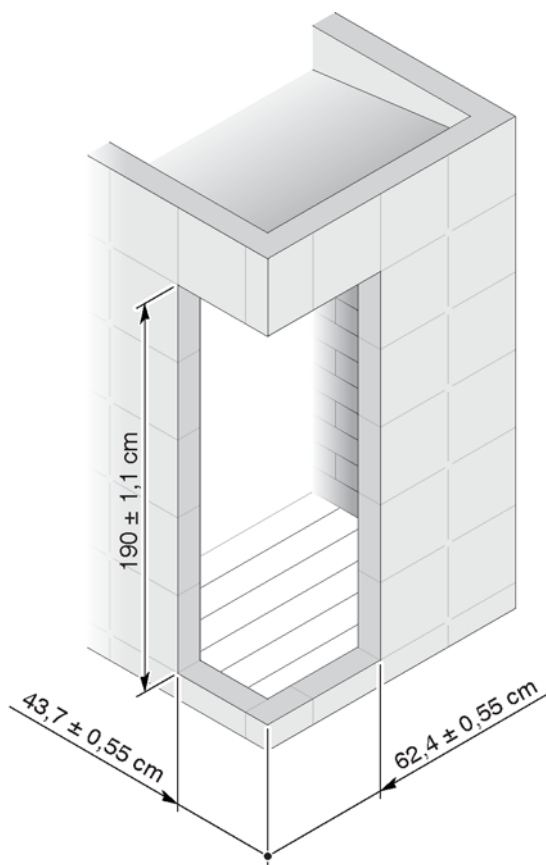
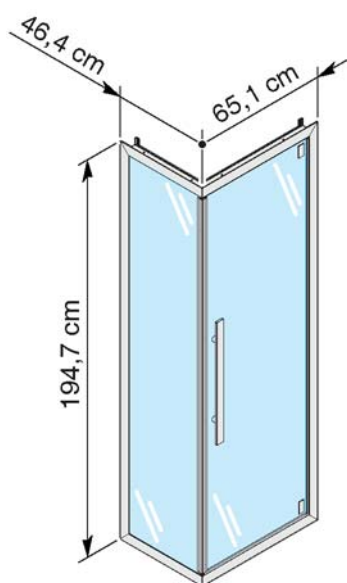
Smart angolo 65+40 DX

Smart 65+40 angular door R.H. version
Porte d'angle SMART 65+40 DTE
Übereck Tür SMART 65+40 RE



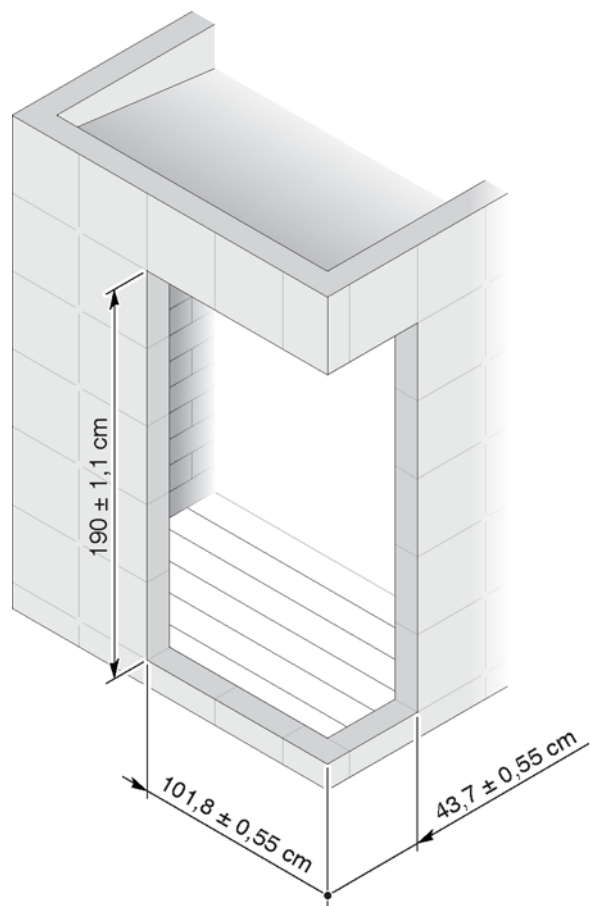
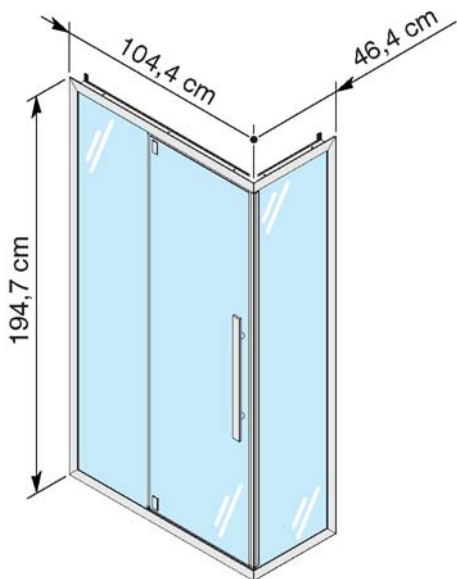
Smart angolo 65+40 SX

Smart 65+40 angular door L.H. version
Porte d'angle SMART 65+40 GCE
Übereck Tür SMART 65+40 LI



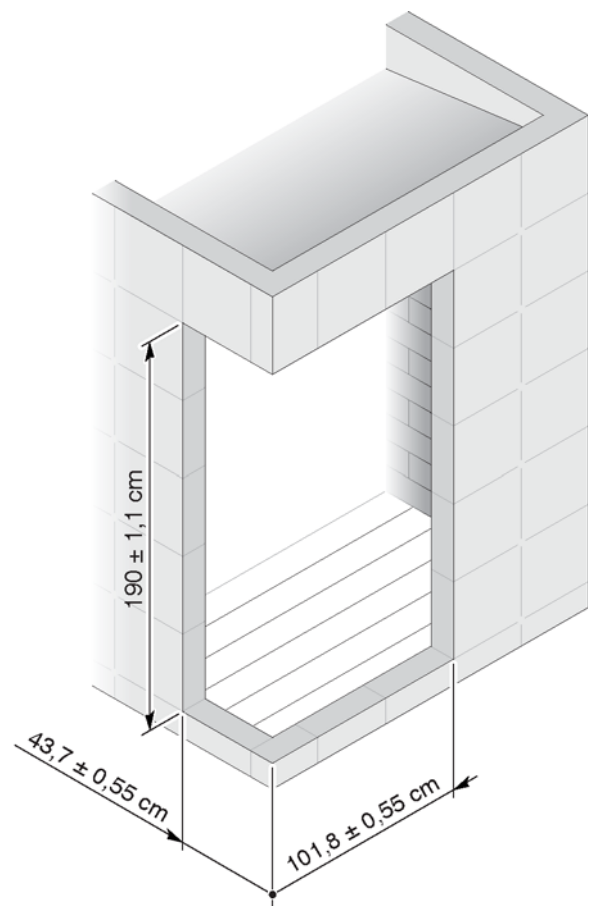
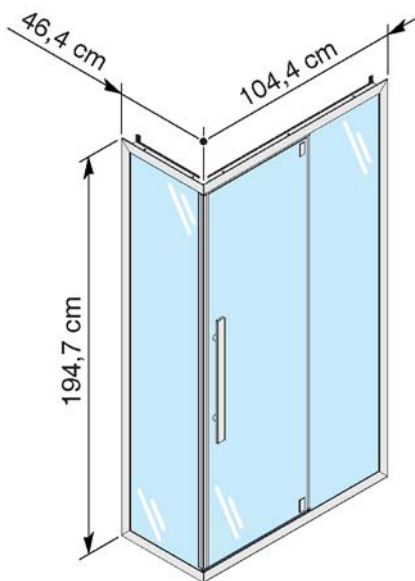
Smart angolo 105+40 DX

Smart 105+40 angular door R.H. version
Porte d'angle SMART 105+40 DTE
Übereck Tür SMART 105+40 RE



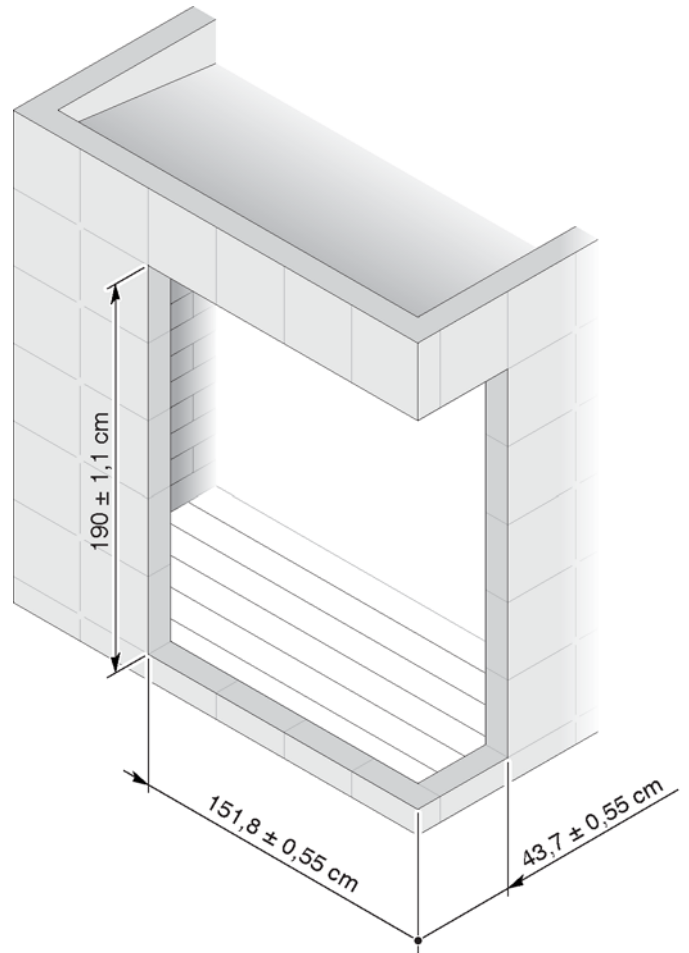
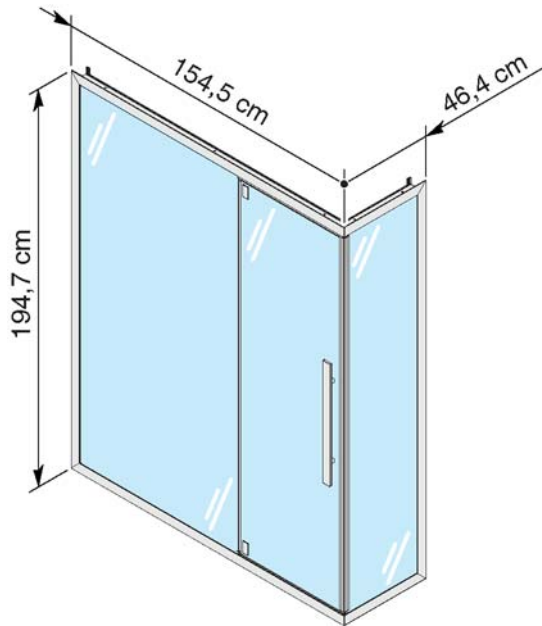
Smart angolo 105+40 SX

Smart 105+40 angular door L.H. version
Porte d'angle SMART 105+40 GCE
Übereck Tür SMART 105+40 LI



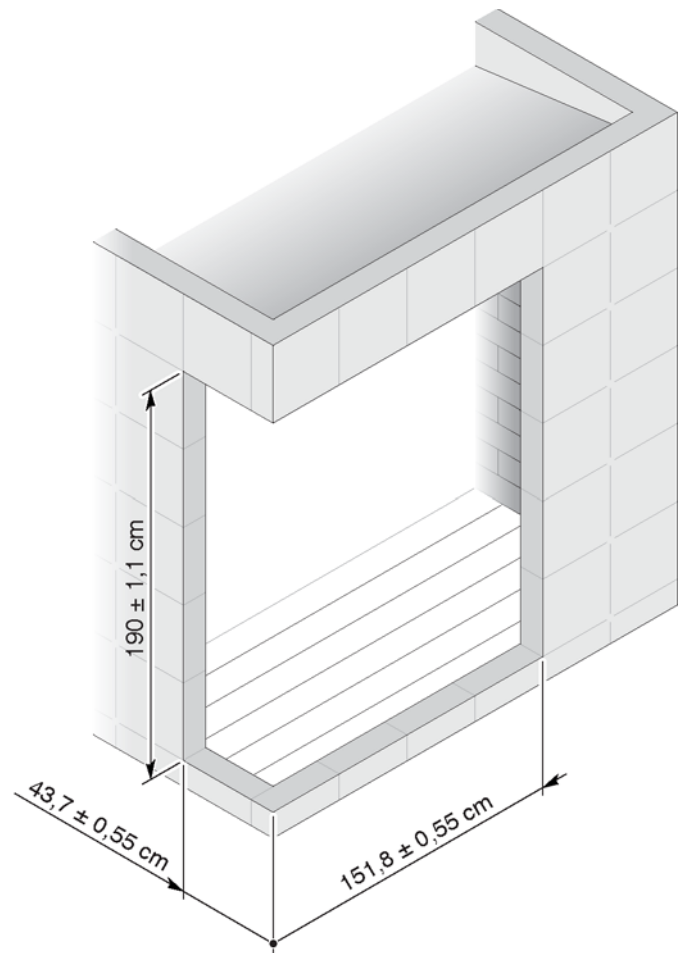
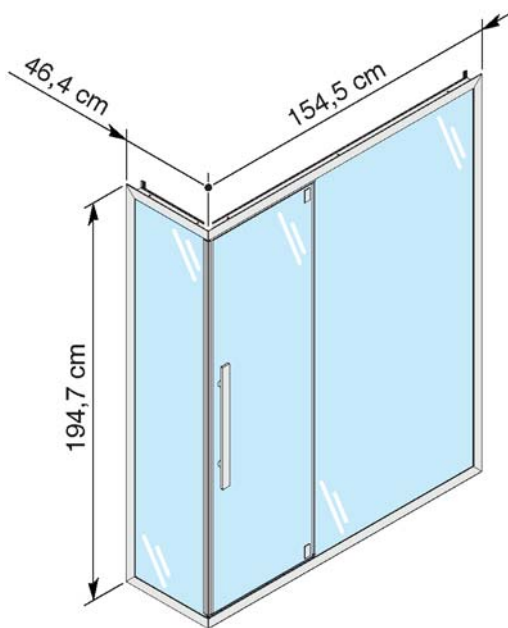
Smart angolo 155+40 DX

Smart 155+40 angular door R.H. version
Porte d'angle SMART 155+40 DTE
Übereck Tür SMART 155+40 RE



Smart angolo 155+40 SX

Smart 155+40 angular door L.H. version
Porte d'angle SMART 155+40 GCE
Übereck Tür SMART 155+40 LI



IT Qualora non siano state effettuate o rispettate le indicazioni riportate nella presente scheda di preinstallazione, Effegibi non autorizza l'installazione e non si ritiene responsabile per un eventuale errato funzionamento del prodotto e per danni che il prodotto stesso potrebbe subire o arrecare a cose o persone.

UK In case all the requirements reported in the present pre installation file are not properly implemented and followed, Effegibi does not allow the installation and does not retain itself responsible for any possible malfunctioning of the product and for any damages the product itself may be subjected to or may cause to things or people.

FR Au cas où les démarches indiquées dans la fiche de pré installation n'ont pas été suivies, Effegibi n'autorise pas l'installation et décline toute responsabilité en cas d'un possible mauvais fonctionnement de l'appareil ainsi que pour les potentiels dégâts causés au générateur même, ainsi que aux personnes et aux biens.

DE Falls die Hinweise dieser Montageanleitung nicht in Betracht gezogen wurden, wird die Installation von Effegibi nicht genehmigt und Effegibi lehnt jede Verantwortung ab wenn das Gerät nicht funktioniert oder falls es Schäden an Personen oder Sachen verursacht.



effegibi®

Via Gallo, 769
47522 Borello di Cesena (FC)
Italy
tel. +39 0547 372881
fax +39 0547 372924
www.effegibi.it
e-mail: info@effegibi.it

MAPT000021 REV. 01